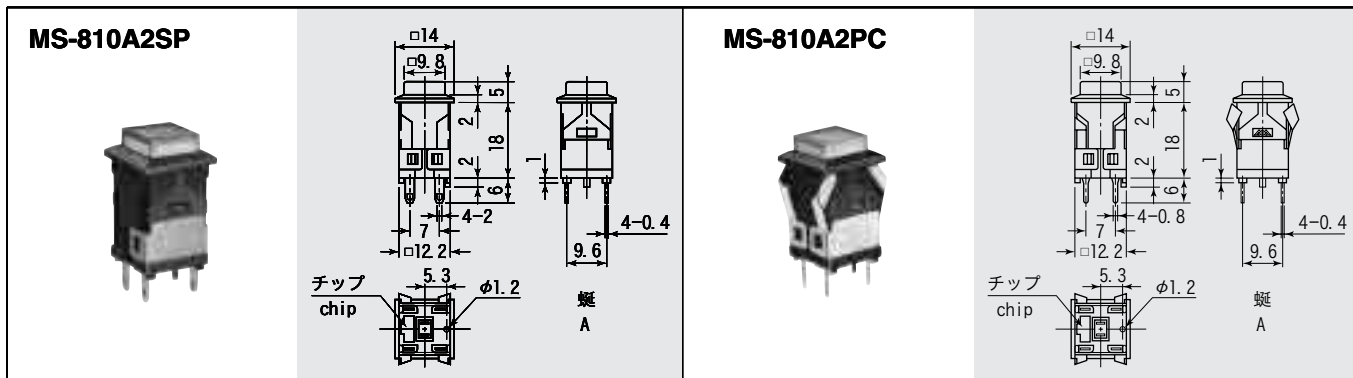


非照光式スイッチ / NON ILLUMINATED SWITCHES

MS-810 シリーズ / SERIES



MS-810シリーズはMS-800シリーズ製品から照光機能をのぞいた小型押釦スイッチです。

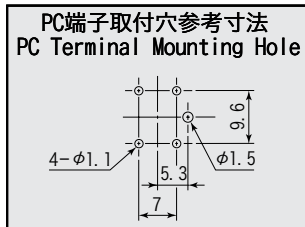
MS-810 is Miniature Push Button Switch series which only omits illuminating function from MS-800. Other specifications are quite same as MS-800 series.

ご注文の際は下記の例に準じてご用命下さい。

ORDERING INFORMATION

MS-810 A2 - S - C - 色 Color

1 2 3



1		2		3		カラー Color
スイッチ特性 Switching Function		端子形状 Shape of Terminal		取付金具の有無 Mounting Plate		
A2	セルフロック Latching OFF-ON	S	ハンダ端子 Solder Terminal	C	取付板付 with Snap-in Plate	R = 赤 Red W = 白 (透明キャップ) White (Clear Cap) Y = 黄 Yellow G = 緑 Green U = 青 Blue
B2	ノンロック Momentary OFF- (ON)	P	PC端子 PC Terminal	P	取付板無 without Snap-in Plate	

品番 PARTS NO.	回路 CIRCUIT	スイッチ特性 SWITCHING FUNCTION	電流容量 RATING	絶縁抵抗 INSULATION RESISTANCE	絶縁耐圧 VOLTAGE BREAKDOWN	接触抵抗 CONTACT RESISTANCE
MS-810 A2	DPST	OFF-ON	0. 1A. 30V. DC	DC. 500V 500MΩ以上 (MIN)	AC. 500V 1分間 (Minute)	50mΩ以下 (MAX)
MS-810 B2		OFF- (ON)				

注記 / NOTE

(ON) = ノンロック / Momentary